

Magistar Combi TS Horno mixto Eléctrico 20GN2/1

ARTÍCULO # _____

MODELO # _____

NOMBRE # _____

SIS # _____

AIA # _____

**218728 (ZCOE202T3A30)**

Magistar Combi TS horno mixto con boiler con control de pantalla táctil, 20x2/1GN, eléctrico, 3 modos de cocción (automático, programa de recetas, manual), limpieza automática, boiler en AISI 316L, puerta de 3 cristales

Descripción

Artículo No.

Horno mixto con interfaz de pantalla táctil completa de alta resolución, multilingüe

- Generador de vapor integrado (en acero inoxidable 316L) con control real de la humedad basado en un sensor Lambda.
- Sistema de distribución de aire AirFlow para lograr el máximo rendimiento con 7 niveles de velocidad del ventilador
- Limpieza automática HP: sistema de autolimpieza automático e integrado con descalcificación integrada del generador de vapor. 4 ciclos automáticos (corto, medio, intensivo, aclarado) y funciones economizadoras para ahorrar energía, agua, detergente y abrillantador.
- Modos de cocción: Automático (9 familias de alimentos con más de 100 variantes preinstaladas); Programas (se pueden almacenar y organizar un máximo de 1000 recetas en 16 categorías diferentes); Manual (ciclos de vapor, combi y convección); Ciclos especializados (regeneración, cocción a baja temperatura, fermentación, EcoDelta, sous-vide, combi estático, pasteurización de pasta, deshidratación, control de seguridad alimentaria y control avanzado de seguridad alimentaria).
- Funciones especiales: cocción MultiTimer, optimizador de cocción para reducir los costes de funcionamiento, Make-it-Mine para personalizar la interfaz, conexión Match al abatidor Rápido, SoloMio para personalizar la página de inicio, agenda Calendario, modo de copia de seguridad automática para evitar tiempos de inactividad.
- Puerto USB para descargar datos HACCP, programas y ajustes.
- Conectividad para acceso en tiempo real, actualización remota de software, HACCP, gestión de recetas y energía (opcional).
- Sonda de temperatura central multisensor de 6 puntos
- Puerta de triple cristal con doble línea de luces LED.
- Construcción íntegramente en acero inoxidable
- Se suministra con n.1 carro con soporte para bandejas 2/1 GN, paso de 63 mm

Características técnicas

- Generador de vapor incorporado para un control de humedad y temperatura altamente preciso de acuerdo con la configuración elegida.
- Control de humedad real basado en el sensor Lambda para reconocer automáticamente la cantidad y el tamaño de los alimentos para obtener resultados de calidad consistentes.
- Sistema de distribución de aire OptiFlow para conseguir el máximo rendimiento en uniformidad de refrigeración/calefacción y control de temperatura gracias a un diseño especial de la cámara.
- 6 sensores, sonda multisensor mide la temperatura del corazón del producto garantizando la seguridad alimentaria y una alta precisión
- Ventilador con 7 niveles de velocidad de 300 a 1500 RPM y rotación inversa para una uniformidad óptima. El ventilador se detiene en menos de 5 segundos cuando se abre la puerta.
- Ciclo de convección seco y caliente (25 °C - 300 °C): ideal para cocinar con poca humedad.
- Ciclo de combinación (25 °C - 300 °C): combina calor y vapor de convección para obtener un ambiente de cocción controlado por humedad, acelerando el proceso de cocción y reduciendo la pérdida de peso.
- Ciclo de vapor a baja temperatura (25 °C - 99 °C): ideal para cocción, recalentamiento y cocción delicada. Ciclo de vapor (100 °C): mariscos y verduras. Vapor de alta temperatura (101 °C - 130 °C).
- Ciclo de limpieza corto: ciclo de limpieza optimizado con una duración de solo 33 minutos, que mejora la eficacia y reduce los tiempos de inactividad.
- Modo automático que incluye 9 familias de alimentos (carne, pollo, pescado, verduras, pasta / arroz, huevos, panadería dulce y salada, pan, postre) con más de 100 variantes preconfiguradas. A través de la fase de detección automática, el horno optimiza el
- Cycles +: - Regeneración (ideal para banquetes en plato o recalentamiento en bandeja), - Cocción a baja temperatura (para minimizar la pérdida de peso y maximizar la calidad de los alimentos), - Ciclo de pruebas, - Cocción EcoDelta, cocción con sonda de a
- Modo de programas: se puede almacenar un máximo de 1000 recetas en la memoria del horno, para recrear exactamente la misma receta en cualquier momento. Las recetas se pueden agrupar en 16 categorías diferentes para organizar mejor el menú. Programas de cocción de 16 pasos también disponibles.
- Función MultiTimer para gestionar hasta 60 ciclos de cocción diferentes al mismo tiempo, mejorando la flexibilidad y garantizando excelentes resultados de cocción. Se pueden guardar hasta 200 programas MultiTimer.
- Enfriamiento rápido automático y función de precalentamiento.
- El modo de copia de seguridad con autodiagnóstico se activa automáticamente si se produce una falla para evitar tiempo de inactividad.
- Con el sistema de distribución de aire Airflow se logra el máximo rendimiento en la uniformidad de cocción y el control de la temperatura, gracias a un diseño especial de la cámara de cocción que combina un ventilador de velocidad variable de alta precisión
- Predispuesto para integración de drenaje y recolección de grasa para una operación más segura (Base especial como accesorio opcional.)
- Limpieza automática HP: sistema de autolimpieza

Aprobación:

automático e integrado con 4 ciclos automáticos (corto, medio, intensivo, aclarado) y descalcificación integrada del generador de vapor.

- Zanussi Professional recomienda el uso de agua tratada para garantizar unos resultados de cocción óptimos y prolongar la vida útil del equipo. Compruebe las condiciones locales del agua para seleccionar el filtro de agua adecuado. Más información disponible en la página web.
- 6 sensores, sonda multisensor mide la temperatura exacta del corazón del producto garantizando la seguridad alimentaria y una alta precisión (accesorio opcional).

Construcción

- Pistola rociadora integrada con sistema de retracción automático para un rápido enjuague.
- Boiler en AISI 316L para proteger contra la corrosión.
- Puerta triple acristalada con 2 paneles interiores con bisagras para facilitar la limpieza y doble línea de luces LED.
- Cámara interna higiénica sin costuras con todas las esquinas redondeadas para facilitar la limpieza.
- Fabricado completamente en acero inoxidable AISI 304.
- Acceso frontal al tablero de control para facilitar el servicio.
- Certificación de protección de agua en spray IPX 5 para facilitar la limpieza.

Interfaz de Usuario y Gestión de Datos

- Interfaz de pantalla táctil completa de alta resolución (traducida a más de 30 idiomas) - Panel táctil intuitivo con iconos en color.
- Permite la personalización completa o el bloqueo de la interfaz de usuario.
- Visualización automática del consumo al final del ciclo.
- Puerto USB para descargar datos HACCP, compartir programas de cocción y configuraciones fáciles de usar. El puerto USB también permite conectar la sonda sous-vide (accesorio opcional).
- Conectividad para acceso remoto en tiempo real, gestión HACCP sencilla, aumento del tiempo de actividad de los equipos, seguimiento del consumo y gestión de la energía (requiere un accesorio opcional).
- Entrenamientos y guías de materiales de apoyo de fácil acceso mediante el escaneo de QR-Code con cualquier dispositivo móvil.
- Imágenes cargadas para personalización completa de los ciclos de cocción.
- Calendar funciona como una agenda en la que el usuario puede planificar el trabajo diario y recibir alertas personalizadas para cada tarea.
- SoloMio le permite al usuario agrupar las funciones favoritas en la página de inicio para un acceso inmediato.

Sostenibilidad

- Producto con certificación Energy Star 2.0.
- Función de potencia reducida para ciclos de cocción lenta personalizados.
- El embalaje exterior de cartón está fabricado con un 70% de materiales reciclados y papel con certificación FSC*, impreso con tinta ecológica a base de agua para apoyar la sostenibilidad y la responsabilidad medioambiental.

(*Forest Stewardship Council es la organización líder mundial en gestión forestal sostenible).

- Zero Waste ofrece a los chefs consejos útiles para minimizar el desperdicio de alimentos. Zero Waste es una biblioteca de recetas automáticas que tiene como objetivo: dar una segunda vida a los alimentos crudos próximos a su fecha de caducidad (por ejemplo: de la leche al yogur)

obtener platos auténticos y sabrosos a partir de frutas y verduras demasiado maduras (normalmente no se consideran apropiadas para la venta)

promover el uso de alimentos típicamente desechados (por ejemplo: cáscaras de zanahoria).

- Los detergentes C22 y C25 están formulados sin fosfatos ni fósforo (el C25 tampoco contiene ácido maleico), por lo que son seguros tanto para el medio ambiente como para la salud humana.
- La puerta de triple cristal minimiza la pérdida de energía.

*Aprox. -10% de consumo de energía en funcionamiento sin carga por convección, según prueba conforme a la norma ASTM F2861-20.

- La función Cooking Optimizer organiza la secuencia de cocción de los ciclos elegidos optimizando el trabajo en la cocina desde un punto de vista de eficiencia de tiempo y energía.
- Ahorra energía, agua, detergente y abrillantador con las funciones ecológicas.
- Sistema de autolimpieza automático e integrado con 4 ciclos automáticos (corto, medio, intensivo, aclarado) y descalcificación integrada del generador de vapor.
- <p>La función Cooking Optimizer organiza la secuencia de cocción de los ciclos seleccionados, optimizando el trabajo en la cocina desde el punto de vista del tiempo y la eficiencia energética.</p>

accesorios incluidos

- 1 de Carro con plataforma portabandejas 20 GN 2/1, paso de 63 mm PNC 922757

accesorios opcionales

- Filtro de osmosis inversa para lavavajillas de un tanque con boiler atmosférico PNC 864388
- Tratador de agua con cartucho y medidor de flujo (alto uso de vapor) PNC 920003
- Filtro de agua con cartucho y caudalímetro para uso medio de vapor PNC 920005
- Parrillas de acero inoxidable AISI 304 - GN 1/1 PNC 922017
- Rejillas doble para pollo entero (8 por rejilla - 1,2 kg cada una), GN 1/1 PNC 922036
- Rejilla para horno en acero inoxidable AISI 304 - GN 1/1 PNC 922062
- Unidad de pulverización lateral externa (debe montarse en el exterior e incluye soporte para montar en el horno) PNC 922171
- Bandeja para hornear para 5 baguettes en aluminio perforado con revestimiento de silicona, 400x600x38mm PNC 922189
- Bandeja para hornear con 4 esquinas en aluminio perforado, 400x600x20mm PNC 922190
- Bandeja para hornear con 4 esquinas en aluminio, 400x600x20mm PNC 922191
- Dos cestos de fritura para Hornos PNC 922239
- Rejilla de panadería / pastelería de acero inoxidable AISI 304 400x600mm PNC 922264
- Rejilla para pollo entero (8 por rejilla - 1,2 kg cada una), GN 1/1 PNC 922266
- Sonda USB para cocción al vacío PNC 922281
- Soporte P/Brochetas y Espetones PNC 922326
- 6 Espetones cortos PNC 922328
- Ahumador para hornos lengthwise y crosswise - disponible bajo pedido 4 tipos de maderas para diferentes aromas PNC 922338
- Ganchos Multiusos PNC 922348

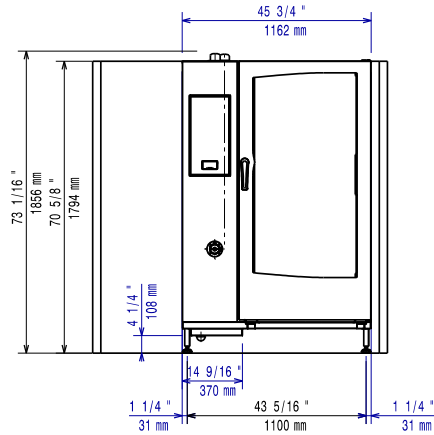
Magistar Combi TS
Horno mixto Eléctrico 20GN2/1

La Empresa se reserva el derecho de modificar especificaciones sin previo aviso

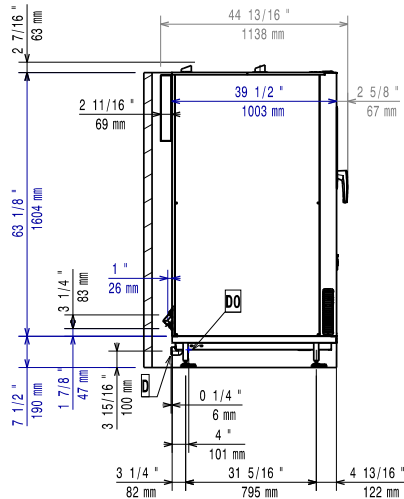


• Bandeja de recolectora de grasa, GN 2/1, H = 60 mm.	PNC 922357	<input type="checkbox"/>	• KIT PARA LA INSTALACIÓN DEL SISTEMA DE GESTIÓN DE PICOS DE POTENCIA ELÉCTRICA HORNOS 20 GN	PNC 922778	<input type="checkbox"/>
• Rejilla para pato entero (8 por rejilla - 1,8 kg cada una), GN 1/1	PNC 922362	<input type="checkbox"/>	• Bandeja antiadherente - GN 1/1 H=40MM	PNC 925001	<input type="checkbox"/>
• MANTA TÉRMICA PARA HORNO 20 GN 2/1	PNC 922367	<input type="checkbox"/>	• Recipiente Antiadherente GN 1/1 H=60MM	PNC 925002	<input type="checkbox"/>
• Soporte de recipiente de detergente montado en la pared	PNC 922386	<input type="checkbox"/>	• Plancha de doble cara, un lado marcado y un lado liso, GN 1/1	PNC 925003	<input type="checkbox"/>
• Sonda USB DE SENSOR ÚNICO	PNC 922390	<input type="checkbox"/>	• Parrilla de horno de aluminio - GN 1/1	PNC 925004	<input type="checkbox"/>
• Módulo IoT para hornos Magistar y abatidores/congeladores Rapido	PNC 922421	<input type="checkbox"/>	• Sartén para freír para 8 huevos, panqueques, hamburguesas - GN 1/1	PNC 925005	<input type="checkbox"/>
• Router de conectividad (WiFi y LAN)	PNC 922435	<input type="checkbox"/>	• Bandeja para hornear con 2 esquinas - GN 1/1	PNC 925006	<input type="checkbox"/>
• - NOT TRANSLATED -	PNC 922445	<input type="checkbox"/>	• Rejilla para 28 Patatas-Horno GN 1/1	PNC 925008	<input type="checkbox"/>
• KIT ELEVADOR CON EXTENSIÓN DE ALTURA PARA CARRO DE HORNO 20GN2/1	PNC 922447	<input type="checkbox"/>	• Kit de bandeja antiadherente - GN 1/1 H=20MM	PNC 925012	<input type="checkbox"/>
• Kit de conexión externo para detergente y abrillantador.	PNC 922618	<input type="checkbox"/>	• Kit 6 Recipientes Antiadherente, GN 1/1 H=40MM	PNC 925013	<input type="checkbox"/>
• Bandeja de deshidratación - GN 1/1 H=20MM	PNC 922651	<input type="checkbox"/>	• Kit de 6 bandejas antiadherentes - GN 1/1 H=60MM	PNC 925014	<input type="checkbox"/>
• Bandeja de deshidratación - GN 1/1 1 PISO	PNC 922652	<input type="checkbox"/>			
• PROTECTOR TÉRMICO PARA 20 GN 2/1 HORNO	PNC 922658	<input type="checkbox"/>			
• CARRO+ESTRUCT.P/15X2/1GN (PASO 84MM)	PNC 922686	<input type="checkbox"/>			
• Kit para fijar el horno a la pared	PNC 922687	<input type="checkbox"/>			
• 4 PATAS AJUSTABLES PARA 20 GN - 2 " 150MM	PNC 922707	<input type="checkbox"/>			
• Rejilla de parrillas	PNC 922713	<input type="checkbox"/>			
• Soporte de sonda para líquidos	PNC 922714	<input type="checkbox"/>			
• RAMPA DE ENTRADA DE NIVELACIÓN PARA HORNO 20 GN 2/1	PNC 922716	<input type="checkbox"/>			
• KIT DE DRENAJE DE ACERO INOXIDABLE PARA HORNO DE 20 GN - DIA = 50MM	PNC 922738	<input type="checkbox"/>			
• KIT DE DRENAJE PLÁSTICO PARA HORNO DE 20 GN - DIA = 50MM	PNC 922739	<input type="checkbox"/>			
• Bandeja para cocción estática tradicional - H = 100MM	PNC 922746	<input type="checkbox"/>			
• Plancha de doble cara, ranurada y un lado liso, 400x600mm	PNC 922747	<input type="checkbox"/>			
• Carro con plataforma portabandejas 20 GN 2/1, paso de 63 mm	PNC 922757	<input type="checkbox"/>			
• CARRO DE BANDEJAS 20 GN 2/1, SEPARACIÓN 80 MM, 16 BANDEJAS	PNC 922758	<input type="checkbox"/>			
• CARRO BANQUETES PARA 92 PLATOS DE HORNO Y ABATIDOR 20 GN 2/1, SEPARACIÓN 85MM	PNC 922760	<input type="checkbox"/>			
• Carro pastelería/panadería para rejillas de 400x600mm, para horno y abatidor 20 GN 2/1, separación 80 mm (16 guías)	PNC 922762	<input type="checkbox"/>			
• CARRO BANQUETES PARA 116 PLATOS DE HORNO Y ABATIDOR 20 GN 2/1, SEPARACIÓN 66 MM	PNC 922764	<input type="checkbox"/>			
• KIT DE COMPATIBILIDAD PARA CARROS AOS/EASYLINE (PRODUCIDOS HASTA 2019) CON HORNOS COMBI SKYLINE/MAGISTAR 20GN 2/1	PNC 922770	<input type="checkbox"/>			
• KIT DE COMPATIBILIDAD PARA HORNOS AOS/EASYLINE 20GN CON CARRO SKYLINE/MAGISTAR	PNC 922771	<input type="checkbox"/>			
• Reductor de presión de entrada de agua	PNC 922773	<input type="checkbox"/>			

Alzado



Lateral



CW11 = Entrada de agua fría 1 (limpieza)

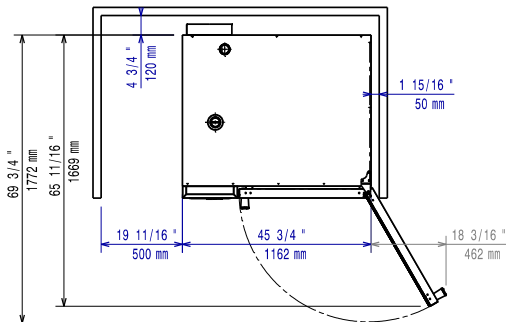
CW12 = Entrada de agua fría 2 (generador de vapor)

D = Desagüe

DO = Desbordamiento de la tubería de desagüe

EI = Conexión eléctrica (energía)

Planta



Eléctrico

Suministro de voltaje	380-415 V/3N ph/50-60 Hz
Potencia eléctrica max.:	70.2 kW
Potencia eléctrica por defecto:	65.4 kW

Agua

Temp. máx. entrada de suministro de agua:	30 °C
Conexión de entrada de agua "CW11-CW12":	3/4"
Presión bar min/max::	1-6 bar
Cloruro:	<85 ppm
Conductividad:	>50 µS/cm
Desagüe "D":	50mm

Capacidad

GN:	20 (GN 2/1)
Máxima capacidad de carga:	200 kg

Info

Bisagras de la puerta	Derecho
Dimensiones externas, ancho	1162 mm
Dimensiones externas, fondo	1066 mm
Dimensiones externas, alto	1794 mm
Pesp:	399 kg
Peso neto	351 kg
Peso del paquete	399 kg
Volumen del paquete	2.77 m³

Certificaciones ISO

ISO Standards:	ISO 9001; ISO 14001; ISO 45001; ISO 50001
----------------	---